

Robot Electrique

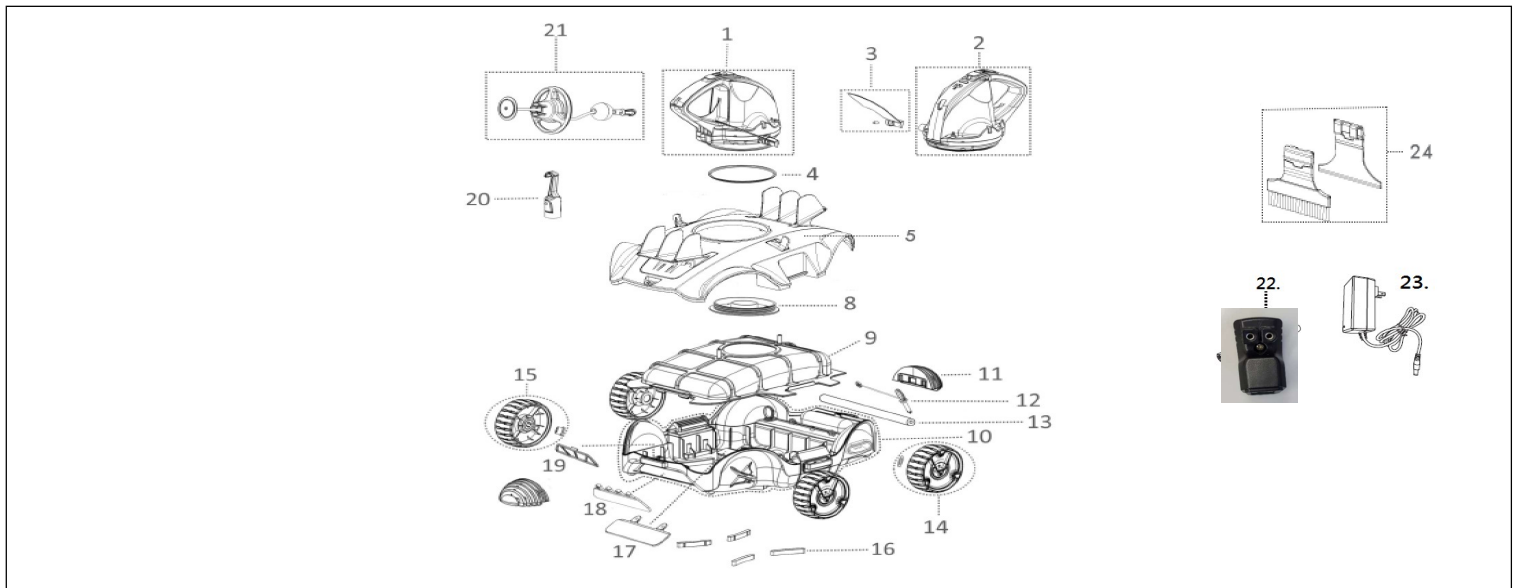
Wizz

C-11-209962

Fabriqué par KOKIDO

Version 2021

RACER
LA RÉFÉRENCE ÉQUIPEMENT DE PISCINES



No.	Code CPF	Référence Fournisseur	Désignation	Code Barres	Conditionnement	PU HT EUR 2021
1	C-11-209102	RC30ASM07/CP	MOTEUR	5020112091029	1	
3	C-11-213006	RC26-07	AILETTE	5020112130063	1	
4	C-11-213007	RC35-08-004	BAGUE MOTEUR	5020112130070	1	
5	C-11-213008	RC32ASM03/CP	CARTER SUPERIEUR	5020112130087	1	
6	C-11-209106		AILLERON	5020112091067	1	
7	C-11-215972	RC35-08-003/CP	BUTEE	5020112159729	1	
8	C-11-209108	RC30-05-005/CP	SUPPORT MOTEUR	5020112091081	1	
9	C-11-209109	RC30-09/CP	FILTRE PRINCIPAL	5020112091098	1	
10	C-11-213009	RC32ASM04/CP	CARTER INFERIEUR	5020112130094	1	
11	C-11-209111	RC30-18/CP	PARE CHOC (2)	5020112091111	1	
12	C-11-209112	RC30-10-014	GOUPILLE	5020112091128	1	
13 14	C-11-210800	RC30ASM08/CP	ESSIEU + ROUE ARRIERE (2)	5020112108000	1	
15	C-11-209115	RC30-12/CP	ROUE AVANT (2)	5020112091159	1	
16	C-11-209116	RC30-10-012/CP	NERVURE DE CAPTURE (4)	5020112091166	1	
17 18 19	C-11-209960	RC30ASM09/CP	FILTRE PLAT + TRAPPE DE VIDANGE + JOINT ANTI RETOUR	5020112099605	1 1 1	
20	C-11-209120	RC30-16/CP	CROCHET MANCHE TELESCOPIQUE	5020112091203	1	
21	C-11-213010	RC35-13/CP	FLOTTEUR	5020112130100	1	
22	C-11-213351	RC26-17	CONTACTEUR	5020112133514	1	
23	C-11-209123	RC30-17-002	CHARGEUR	5020112091234	1	
24	C-11-210804	RC32ASM10/GRY	RACLETTE + BROSSSE	5020112108048	1	